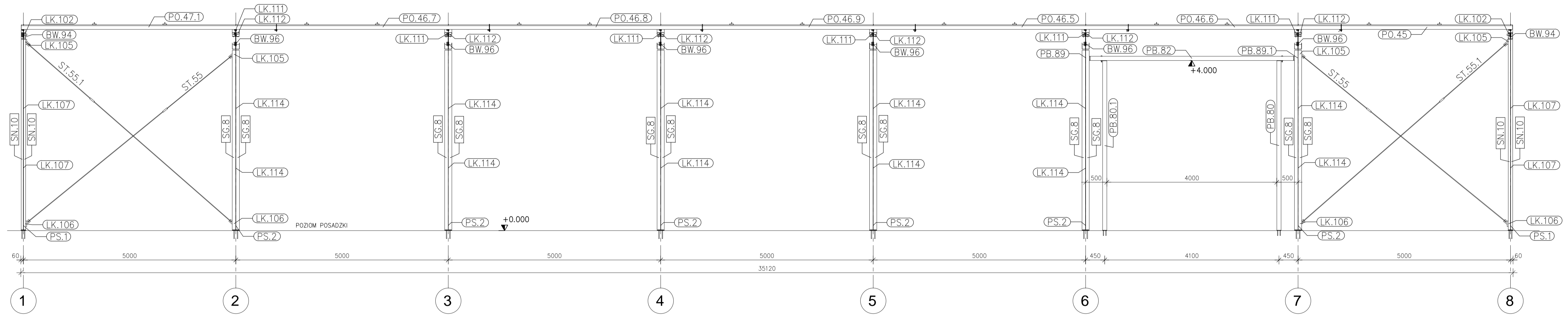


WIDOK ŚCIANY W OSIACH "A" I "D"

1:50

WIDOK ŚCIANY W OSI "A"



WIDOK ŚCIANY W OSI "D"

